

產品規格功能

一、產品功能表

DMS功能	功能描述	警告聲音
閉眼警報	檢測到閉眼，且持續時間達到1.5秒以上觸發警報	嗶嗶聲五聲 語音：小心駕駛
危險警報	檢測到閉眼，且連續3次以上觸發警報	語音：危險駕駛
連續閉眼	檢測到司機一直閉眼時觸發警報	嗶嗶聲不間斷
玩手机警報	檢測到低頭玩手机動作，該動作持續時間達到1.5秒以上觸發警報	嗶嗶聲五聲、 語音：小心駕駛
注意力分散警報	檢測到頭部左轉或右轉超過3秒觸發警報	語音：請正視前方
連續警報	檢測到持續以上之警報時	語音：疲勞駕駛、請停車休息、停車停車
啟動條件	默認車速大於20km/h時啟動(連接GPS天線狀態時)	

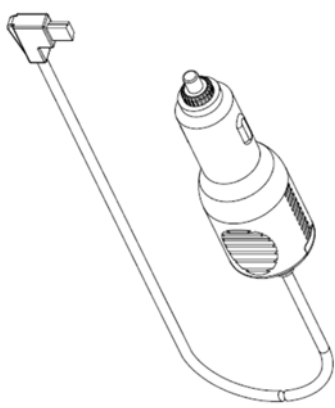
表1：產品功能

二、電氣規格(Electrical Specification)

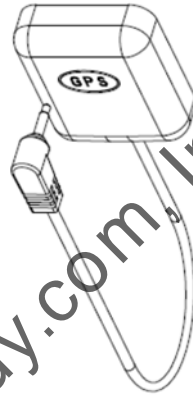
項目	技術參數
充電器輸入	DC 12V / 24V
充電器輸出	5V / 1.5A
最小工作電壓、電流	4.75V / 320mA
最大工作電壓、電流	5.25V / 500mA
工作電壓、電流	5V / 320mA
預警時間	閉眼 1 ~ 2 秒
觀查視角	60 度
工作溫度	-20°C ~ 60°C
存儲溫度	-20°C ~ 80°C
檢測距離	45cm ~ 65cm (±5cm)
語言	中文語音

表2：基本電氣參數

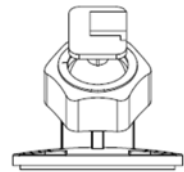
外觀功能圖：



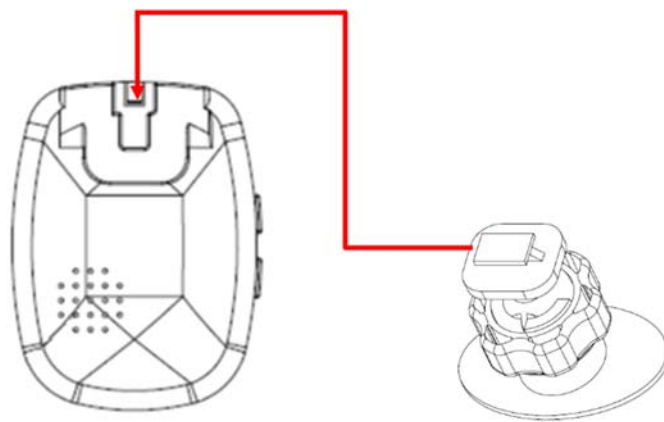
電源連接器



GPS 天線



支架



支架連接示意圖